



PRODUCT DETAILS

製品カタログ

大连保税区藤本贸易有限公司

大连总公司: 大连保税区太湖路43号厂 房一楼(116600)
TEL: 0411-8754 4330
FAX: 0411-8754 4335
苏州事务所: 苏州市虎丘区狮山街道塔园路166号新地国际公寓C幢1605室(215000)
TEL: 0512-6519 9971
<http://www.dalianfujimotosangyo.com>



大连保税区藤本贸易有限公司

会社概要

中国 大连保税区藤本贸易有限公司 <http://www.dalianfujimotosangyo.com>

- 大连总公司 ・ 住所 大连保税区太湖路43号厂房一楼 邮编116600
Tel:0411-8754-4330 FAX:0411-8754-4335
- 苏州事务所 ・ 住所 苏州市虎丘区狮山街道塔园路166号新地国际公寓C幢1605室 邮编215000
Tel: 0512-6519-9971
- ・ 設立
2003年11月
 - ・ 資本金
50万\$
 - ・ 役員
董事长・总经理 藤本 翔平
董事 祐村 欣也

日本 藤本産業株式会社 <https://www.fujimotosangyo.co.jp>

- 本社 〒578-0957 東大阪市本庄中2-3-6
TEL +81-6-6747-5881(代) FAX +81-6-6747-5892
- 尾道営業所 〒722-0052 尾道市山波町409-1
TEL +81-848-46-1155 FAX +81-848-47-1318
- 東北営業所 〒990-0813 山形県山形市桜町3-4-43
TEL +81-23-682-7350 FAX +81-23-682-7351
- 秋田営業所 〒015-0864 秋田県由利 本荘市大鎌町377-2大鎌ビル
TEL +81-184-28-4011 FAX +81-184-24-3200

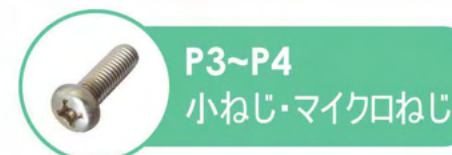
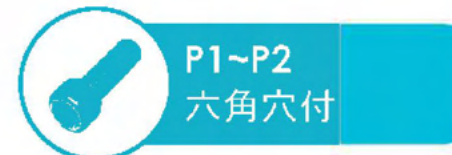
ベトナム FUJIMOTO SANGYO VIETNAM CO.,LTD
Factory F1-12B, Lot D6, Hiep Phuoc Industrial Park (Phase 2),
Hiep Phuoc Commune, Nha Be District, Ho Chi Minh City
TEL +84-28-3620-9671 FAX +84-28-3781-9012

関連会社 ボサード株式会社 <https://www.bossard.co.jp>

- 本社 〒108-0023 東京都港区芝浦4-15-33
TEL +81-3-3452-8310 FAX +81-3-3452-8320
- 大阪支店 〒578-0965 大阪府東大阪市本庄西2-2-51
TEL +81-6-6747-0223 FAX +81-6-6747-0252

株式会社ニッコー <https://www.nikko-tech.jp/>
〒581-0054 大阪府八尾市南亀井町2丁目3番54号
TEL +81-72-996-0011 FAX +81-72-994-8031

商品 カテゴリー



低頭・小頭

低頭・小頭

【低頭・小頭】

6ロブ低頭キャップ



極低頭小頭キャップ



低頭キャップ



極低頭キャップ



小頭キャップ



パイロットリセス付き
低頭キャップ



6ロブ極低頭キャップ



低頭小頭キャップ
フシール付き



六角穴付ボルト 12.9



六角穴付ボルト 14.9



六角穴付

【内六角】

六角穴付ボルト UNC



六角穴付ボルト
全ねじ UNF



六角穴付ボルト A2-100



六角穴付ボルト左ねじ



6ロブキャップ



NHセフティソケット



キャップ アルミ製



ショルダーボルト



SDGクリーン
六角穴付ボルト



フランジソケット



六角穴付脱落防ねじ



貫通穴付キャップ



ボタンキャップ



六角穴付ボタンボルト
UNC



六角穴付ボタンボルト
UNF



6ロブボタンキャップ



六角穴付ボタン
脱落防止ねじ



皿キャップ



皿キャップ チタン製



フランジ付ボタンキャップ



六角穴付平先



六角穴付止め
ねじとがり先



六角穴付止めねじ 棒先



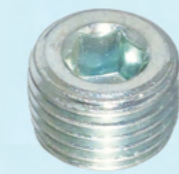
六角穴付止めねじ
くぼみ先 UNC



六角穴付止めねじ
くぼみ先 UNF



六角穴付テーパ
ねじプラグ 浮き



六角穴付テーパ
ねじプラグ 沈み



四角頭付きテーパ
ねじプラグ SH型



六角ボルト 全ねじ



六角ボルト 半ねじ



ボルト

【螺栓】

六角穴付

ボルト

六角ボルト 高強度	六角ボルト 全ねじ 細目	六角ボルト(ガス穴付)	六角ボルトシール付き
(-)六角ボルト 全ねじ	フランジボルト	溶接ボルト	角スボルト
角根ボルト	スタットボルト	ケミカル寸切	アジャストボルト 標準タイプ
寸切			

小ねじ・マイクロねじ

【小螺钉・机螺钉】

なべ小ねじ	皿小ねじ
バインド小ねじ	トラス小ねじ
丸皿小ねじ	(-)丸小ねじ

(-) 皿小ねじ	(+) アプセット小ねじ	トライウイング	シールビスなべ小ねじ
シールビス 皿小ねじ	(+) なべ小ねじ(ガス穴付)	(+) 皿小ねじ(ガス穴付)	6ロブ皿キャップ
ピン付き皿キャップ	ピン六角穴 付きボタン小ねじ	ピン付き 5ロブボタンキャップ	皿キャップシール付き
TRXピン皿小ねじ	センターピン付 6ロブボタンキャップ	ピン付き 5ロブ皿キャップ	ピン皿小ねじ

タッピンねじ

【自攻釘】

(+) Aなべ タッピン(1種)	(+) A皿 タッピン
(+) バインドタッ ピンねじ(1種形)	(+) 丸皿タッ ピンねじ(1種A形)
(+) A皿 タッピン 小頭(1種)	(+) A六角アプセット タッピン(1種)

ボルト

小ねじ・
マイクロねじ

小ねじ・
マイクロねじ

タッピンねじ

(+) 六角フランジ タッピンねじ(1種A形)	(+)トラスタッピンねじ	(+) なべワッシャーヘッド タッピンねじ(1種A形)	(+) なべタッピンねじ (2種溝付きB-1形)
(+) 皿タッピンねじ (2種溝付きB-1形)	(+) 皿タッピンねじ (2種溝付きB-0形)	(+) なべタッピンねじ (2種溝付きB-0形)	(+) バインドタッピンねじ (2種溝付きB-0形)
(+) バインドタッピンねじ (2種溝付きB-1形)	(+) トラスタッピンねじ (2種溝付きB-0形)	(+)B1トラス タピン(2種)	タップタイト Bタイプ なべ
(+)トラスタッピンねじ (2種溝なし B-0形)	(+)トラスタッピンねじ (3種溝なし C-0形)	六角穴付 極低頭平頭 タッピンねじ(1種A形)	(+) なべタッピンねじ (2種溝なし B-0形)
(+) なべタッピンねじ (3種溝なし C-0形)	(+) バインドタッピンねじ (2種溝なしB-0形)	(+) 皿タッピンねじ (3種溝なし C-0形)	(+) 皿タッピンねじ (2種溝なし B-0形)
		平ワッシャー	ハイテンワッシャーHV300
ワッシャー 【垫片】			

ハイテンワッシャー 特寸	ハイテンワッシャー	GTワッシャー LH	皿ばね座金 キャップ用 軽荷重用
皿ばね座金 キャップ用 重荷重用	鉄 プッシュナット(軸用)	皿ばね座金 キャップ用 重荷重用	リップロックワッシャー
リップロックワッシャー	ノルトロックワッシャー	外歯付きワッシャー	ノルトロックワッシャー幅広
GTワッシャー SH	BUMAX丸ワッシャー	スパックワッシャー	スプリングワッシャー 2号 ウィット
スプリングワッシャー 2号 逆巻(左用)	スプリングワッシャー 3号	ローゼットワッシャー 挽出	角ワッシャー
角ワッシャー 大形	角ワッシャー 小形	テーパーワッシャー 5°	テーパーワッシャー 8°

タッピンねじ

ワッシャー

タッピンねじ

ワッシャー

片舌付きワッシャー	両舌付きワッシャー	シール座金	イダリング
内歯付きワッシャー			
ナット 【螺母】			
六角ナット 2種	六角ナット 3種	SDCクリーン六角ナット 2種	六角ナット 高強度
六角ナットスタイル2 A2-100	六角溶接ナット 1A型 パイロット付き	六角溶接ナット 1A型 パイロット付き 細目	六角溶接ナット 1B型 パイロット無し 細目
六角溶接ナット 1B型 パイロット無し	六角溶接ナット	四角溶接ナット	四角ナット

ワッシャー

T型溶接ナット	BUMAXナット	皿ばね付きナット	フランジナット セレート付 UNC
フランジナット (セレート無し)	フランジナット	フランジナットセレート付き	Uナット 薄型
Uナット 細目	Uナット	セルフロックナット 輸入品	ファインUナット
フランジ付Uナット	ナイロンナット UNC	ナイロンナット UNF	ナイロンナット
袋ナット UNC	袋ナット 細目	袋ナットUNF	袋ナット 3形2種
溝付きナット 2種低形	溝付きナット 2種高形	溝付きナット 1種低形	溝付きナット 1種高形

ナット

ナット

冷間蝶ナット 1種	プレス蝶ナット 3種 高形	鍛造蝶ナット	高ナット ウィット
			
高ナット	鬼目ナットAタイプ	鬼目ナットPタイプ	鬼目ナットSタイプ
			
鬼目ナットIタイプ	鬼目ナットEタイプ	鬼目ナットDタイプ	鬼目ナットCタイプ
			
鬼目ナットBタイプ	鬼目ナットJタイプ	爪付きTナット	スプリングナット
			
スモールナット	テンロック	ナット1種 樹脂	ハードロックナット リム付
			
ハイパーロードナット	板ナット	セルフクリンチング ブローチングナット	セルフクリンチング 六角ナット
			

ナット

ナットストップスプリング	ハイパーロードスプリング	ペタルファスナー	リコイル
			
スプリュー UNC	スプリュー UNF	スプリュー 細目	スプリュー
			
エンザート 302型	エンザート 305型	エンザート 307型	エンザート 308型
			
エンザート 309型	エンザート 317型	エンザート ピン付き 318型	エンザート 338型
			
エンザート 348型	エンザート割溝タイプ	シールロック	スーパースリットナット
			
セルフクリンチング 丸ナット			
			

ドリルねじ

【自攻螺钉】

ピアス 小頭皿



MRXドリルネジ 丸皿小頭



ピアspanワッシャー



ハウス用ピアス



ピアス HEX



ピアスボンデル
ワッシャーシール



トリーマセムス P=2



トリーマセムス P=3



座金組込みねじ

【垫片组合螺钉】

六角穴付ボルト P=3



六角穴付ボルト I=3



六角穴付ボルト P=2



(+)なベセムス I=3



(+)なベセムス P=4



(+)なベセムス SP=3



(+)なベセムス P=1



(+)なベセムス P=2



ピアス なべ



ピアス 皿



(+)なベセムス P=3



(+)六角アプセットボルト
P=1



(+)六角アプセットボルト
P=2



(+)六角アプセットボルト
P=3



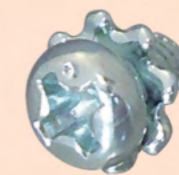
(+)六角アプセットボルト
P=4



トリーマセムス P=1



(+)なベセムス L0-2



手締めねじ

【手扭螺钉】

キャンディーノブボルト



ユリヤねじ(白)



マッシュルームノブ 雄ねじ



ノブボルト



ユリヤねじ(黒)



ラージグリップボルト



ノブナット Gタイプ



止め輪・ピン

【挡圈・销】

スプリングピン ストレート



波型スプリングピン 一般用



ドリルねじ

座金組込みねじ

座金組込みねじ

手締めねじ

止め輪・ピン

内ねじ付き平行ピン h7	内ねじ付き平行ピン m6	平行ピン A種	ダウエルピン A型
			
ダウエルピン B型	ダウエルピン C型	ダウエルピン インチ	テーパピン
			
平行ピン B種	両角キー 新JIS	両丸キー 新JIS	片丸キー 新JIS
			
半月キー	C形止め輪 軸用	C形止め輪 穴用	丸R形止め輪
			
丸S形止め輪	割りピン	スナップリテーナ	プッシュナット 軸用
			
E形止め輪			
			

<h2>リベット</h2> <h3>【铆钉】</h3>		ブラインドリベット 丸頭 標準(ポップリベット)	ブラインドリベット 丸頭 標準(汎用)
			
ブラインドリベット 丸頭 標準(福井鋏螺)	アルミハンドリベット 一般タイプ	スポットねじ	CDスタッド S型
			
打ち込み鋏			
			
<h2>アンカー</h2> <h3>【地脚】</h3>		ハイアンカー Cタイプ	フックボルトセット
			
ルーティアーアンカー Cタイプ	溶接アンカー	ユニコンアンカー	リップ付アンカー
			
		(+)ヤマヒロ コーススレッド モドトラス	(+)皿木ねじ
			
<h2>建物金物</h2> <h3>【建筑金物】</h3>			

リベット

アンカー

建物金物

止め輪・ピン

(+)皿木ねじSUS	コーススレッドビス	ラップビス	六角コーチスクリュー
アイボルト ウィット	アイボルト	アイボルト足長	アイナット ウィット
アイナット	Uボルト 一般鋼管用 ウィット	Uボルト 一般鋼管用	Uボルト
ネジシャックル	デンデンボルト	トルクシャーボルト	六角ハイテンションボルト
ワイヤークリップ	アジャストボルト ラバー付	アジャストボルト コーナー用	アジャストボルト 防振用
アジャストボルト 固定用(ミニ)	アジャストナット	丸カスガイ	アジャストボルト 重量物用

アジャストボルト 固定用(ミニ)	アジャストボルト 耐震SP	アジャストボルト家具用	アジャストボルト 木工用(家具用)
SMタンバックル			
機械部品・工具 【機械部品・工具】			
丸ダイス UNC	XEBEC 耐熱砥石 スティックタイプ	XEBEC 弾性砥石 スティックタイプ	XEBEC 弾性砥石 丸棒タイプ (3)
XEBEC 弾性砥石 丸棒タイプ	マイスターフィニッシュ 丸棒タイプ	マイスターフィニッシュ スティックタイプ	マイスターフィニッシュ ペンシルタイプ
マイスターフィニッシュ ホルダー スティック用	マイスターフィニッシュ ホルダー ペンシル用	マイスターフィニッシュ ホルダー 丸棒用	ホールライト 光進行タイプ

建物金物

建物金物

機械部品・工具

ダイヤモンドバー	ボール付ロング六角棒レンチホルダー付(スイスツール)	パイロットリセス付専用レンチ	六角レンチ ウィット
			
ロング六角棒レンチ (スイスツール)	ロング六角棒レンチホルダー付(スイスツール)	センターピン付専用レンチ	ボール付ロングレインボー六角棒レンチ(スイスツール)
			
レインボー六角棒レンチホルダー付(スイスツール)	ダブルレンチ	C形止め輪用プライヤー	スイスグリップ(-)ドライバー(スイスツール)
			
スイスグリップ(+)ドライバー(スイスツール)	花卉専用ビット	ダイヤモンドペーストOS(油性) (アンプレックス)	ノックアウト
			
トライウイング専用ビット	ボール付ロング六角棒レンチホルダー付(スイスツール)	ストリップパボルト	
			
樹脂製品 【樹脂制品】		ポリカーボネートナベ小ねじ	ポリカーボネート皿小ねじ
			

六角穴付ボルト 全ねじ 樹脂	樹脂ボルト	低頭キャップ 樹脂	樹脂ワッシャー
			
ローゼットワッシャー 樹脂	ナット1種 樹脂	袋ナット 樹脂	六角穴付止めねじ 平先 樹脂
			
蝶ナット 樹脂	蝶ボルト 樹脂	スペーサー 樹脂	ブラロック用スリーブ
			
ブラロックA型	ピックアンカー	プッシュリベット	ノブナット KTタイプ
			
マッシュルームノブ めねじ	ノブナット	にぎり玉 黒(金具無し)	にぎり玉 黒(金具有り)
			
ラージグリップナット	六角穴付ボルト用カバー 樹脂	六角ボルト用カバー 樹脂	
			

工業零部件

【メカニカル部品】

ローラー	固定リング	シャフト	シャフトホルダ
スプリングプランジャ	インデックスプランジャ	ボールプランジャ	ロックボルト
調整ネジ	片持ちピン	ストップピン	ストップボルト
トルククランプ	歯付アイドル	カップリング	無給油ブッシュ
ばね類	ネジ&ボルト	ナット&ワッシャー	金型デートマークセット

追加工

尖端加工	面取加工	円先加工	棒先加工
環溝加工	通穴加工	胴細加工	低頭加工
通孔加工	折弯加工	刻印加工	寸法切断
偏心加工	特殊リーマボルト	防脱加工	脱落防止ネジ
特殊エア抜きボルト	すり割り加工	先端加工 (剣先・棒先等)	特殊カバー用ボルト

追加工

工業零部件

切削加工品

多複合切削部品



バルブ類関連部品



多複合切削部品



精密切削部品



多複合切削部品



精密切削部品



精密切削部品



精密切削部品



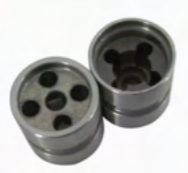
通讯连接器



バルブノズル付属品



精密切削部品



多複合切削部品



精密切削部品



精密切削部品



精密切削部品



精密切削部品



精密切削部品



多複合切削部品



軸類部品

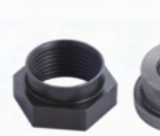


通信部品



冷墩件系列

【冷間加工工業零部件】



在庫品目 目次



日本製品 極低頭キャップ
鉄10.9黒染・三価ユニクロ
ステンレス(SUS304系)・チタン

極低頭内六角螺栓
鉄 10.9 黒染・三价白锌
不锈钢(SUS304)・钛



日本製品 低頭キャップ
鉄8.8黒染・三価ユニクロ・ステンレス(SUS304系)

低頭内六角螺栓
鉄 8.8 黒染・三价白锌・不锈钢(SUS304)



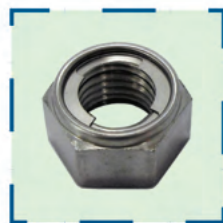
日本製品 六角穴付きボルト
SCM435 黒色酸化皮膜

内六角螺栓
SCM435 黒色酸化



中国製品 アイボルト
鉄生地・三価ユニクロ

吊环螺栓
鉄本色・三价蓝白锌

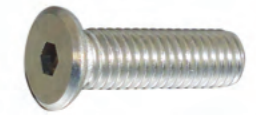
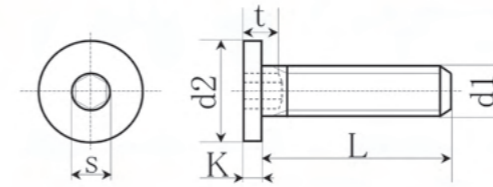


台湾製品 FBナット(緩止ナット)
鉄生地・三価ユニクロ・ステンレス(SUS304系)

锁紧螺栓
鉄 本色・三价蓝白锌・不锈钢(SUS304)

極低頭®キャップ

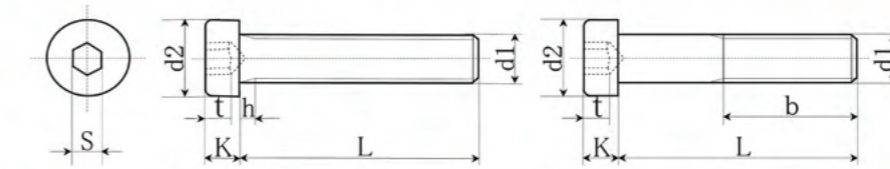
鉄黒染 三価ユニクロ ステンレスA2 チタン5



d1	M 2	M 2.5	M 3	M 4	M 5	M 6	M 8	M 10
d2	4	5	6	8	9	10	13	16
k	1.1	1.3	1.3	1.5	1.5	1.5	1.5	1.5
s	1.3	1.3	1.5	2	3	3	4	5
t max.	1.2	1.5	2	2.5	3	4	5	6

低頭キャップ

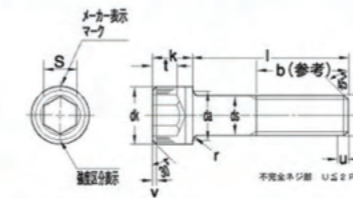
鉄黒染 三価ユニクロ ステンレスA2



d1	M 2	M 2.5	M 3	M 4	M 5	M 6	M 8	M 10	M 12	M 16	M 20	M 24
d2	3.8	4.5	5.5	7	8.5	10	13	16	18	24	30	36
b	-	-	12	14	16	18	22	26	30	38	46	54
k	1.3	1.6	2	2.8	3.5	4	5	6	7	9	11	13
s	1.3	1.5	2	2.5	3	4	5	7(6)	8	12	14	17
t	0.7	1	1.5	2.3	2.7	3	3.8	4.5	5	5.5	7.5	8
h max.	0.8	0.9	1.5	2.1	2.4	3	3.75	4.5	5.25	6	7.5	9

六角穴付ボルト

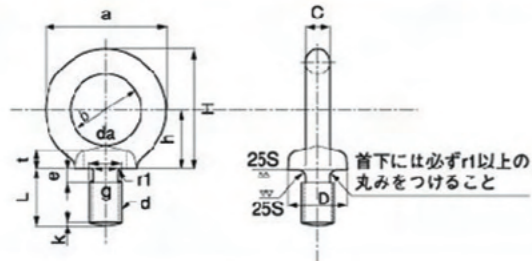
SCM435 黒色酸化皮



d1	ピッチ	d2	b(参考)	k	s	t
M1.6	0.35	3	15	1.6	1.5	0.7
M2	0.4	3.8	16	2	1.5	1
M2.5	0.45	4.5	17	2.5	2	1.1
M3	0.5	5.5	18	3	2.5	1.3
M4	0.7	7	20	4	3	2
M5	0.8	8.5	22	5	4	2.5
M6	1.0	10	24	6	5	3
M8	1.25	13	28	8	6	4
M10	1.5	16	32	10	8	5
M12	1.75	18	36	12	10	6
M14	2.0	21	40	14	12	7
M16	2.0	24	44	16	14	8
M20	2.5	30	52	20	17	10
M24	3.0	36	60	24	19	12
M30	3.5	45	72	30	22	15.5
M36	4.0	54	84	36	27	19
M42	4.5	63	96	42	32	24
M48	5.0	72	108	48	36	28

アイボルト

鉄生地 三価ユニクロ



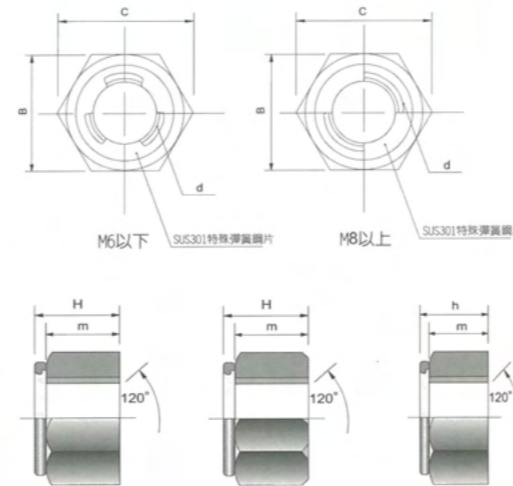
規格	生地	三価ユニクロ	SUS304
M 8	●	●	○
M10	●	●	○
M12	●	●	○
M16	●	●	○
M20	●	●	○
M24	●	●	○
M30	●	●	○
M36	●	●	○
M42	●	●	○
M48	●	●	○

・三価ユニクロは受注後4~5日の納期がかかります。

ねじの呼び (d)	a	b	c	D	t	h	H(参考)	L
M5	26	16	5	13	4.9	13.5	26.5	12.4
M6(L=12)	25.2	14.5	5.5	14.1	5.2	15	38.5	12
M6(L=12.5)	26	16	5	13	4.9	13.5	26.5	12.5
M8	32.6	20	6.3	16	5	17	33.3	15
M10	41	25	8	20	7	21	41.5	18
M12	50	30	10	25	9	26	51	22
M14	60.2	35	12.8	30.1	11.5	31	61.3	27.2
M16	60	35	12.5	30	11	30	60	27
M18	72	40	16	35	13	35	71	30
M20	72	40	16	35	13	35	71	30
M22	81	45	18	40	15	40	80.5	35
M24	90	50	20	45	18	45	90	38
M27	110	60	25	60	22	55	110	45
M30	110	60	25	60	22	55	110	45
M33	110	60	25	60	22	55	110	45
M36	133	70	31.5	70	26	65	131.5	55
M39	133	70	31.5	70	26	65	131.5	55
M42	151	80	35.5	80	30	75	150.5	65
M45	151	80	35.5	80	30	75	150.5	65
M48	170	90	40	90	35	85	170	70
M52	170	90	40	90	35	85	170	70
M56	210	110	50	110	42	105	210	90
M64	210	110	50	110	42	105	210	90

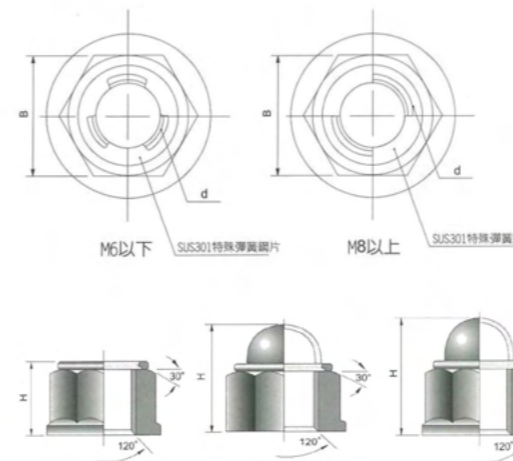
自鎖防鬆螺母/緩止ナット

六角金属戻り止めナット



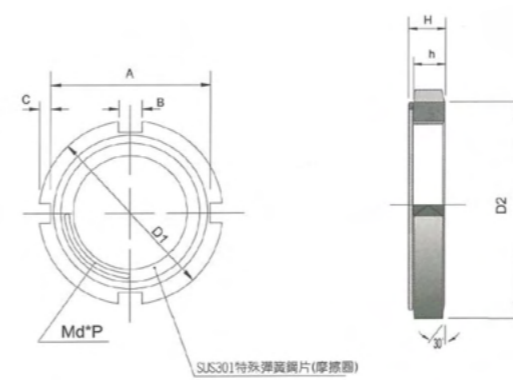
ISO規格				ANSI規格				ウィット規格			
規格	形状	一般	薄型	規格	形状	一般	薄型	規格	形状	一般	薄型
M-3	0.5	5.5	3.0	#10	3/8	0.191		W3/16	24	9	4
M-4	0.7	7	3.8	#12	7/16	0.254	0.193	W5/16	18	14	5.3
M-5	0.8	8	4.6		1/4	0.254	0.193	W3/8	16	17	8.3
M-6	1.0	10	5.3		5/16	0.305	0.227	W7/16	14	19	10
M-8	1.25	13	7.3		3/8	0.371	0.262	W1/2	12	21	10.5
M-10	1.5/1.25	17	8.3		7/16	0.422	0.297	W5/8	11	26	14.5
M-12	1.75/1.25	19	10.5		1/2	0.497	0.372	W3/4	10	32	16
M-14	2.0/1.5	22	12.5		9/16	0.551	0.380	W7/8	9	35	18
M-16	2.0/1.5	24	14.5		5/8	0.614	0.446	W1	8	41	22
M-18	2.5/1.5	27	16.0		3/4	0.719	0.501	W1-1/8	7	46	24
M-20	2.5/1.5	30	17.5		7/8	0.841	0.575	W1-1/4	6	50	28
M-22	2.5/1.5	32	19.5		1	1.12	0.950	W1-3/8	5	54	31
M-24	3.0/1.5	36	21.5		1-1/8	1.111	1.087	W1-1/2	4	58	34
M-27	3.0/1.5	41	24.0		1-1/4	1.181	1.045	W1-3/4	3	67	40
M-30	3.5/1.5	46	27.0		1-3/8	1.310	1.019	W2	2	77	45
M-33	3.5/1.5	50	29.5		1-1/2	1.439	1.001				
M-36	4.0/3.0	55	32.5								
M-39	4.5/3.0	60	35.0								
M-42	4.5/3.0	65	38.0								
M-45	4.5/3.0	70	40.0								

フランジ付戻り止めナット



規格	形状	一般	附蓋型
規格	ピッチ	幅B	高さH
FM-5	0.8	8	6
FM-6	1.0	10	6.9
FM-8	1.25	12	8.5
FM-8	1.25	14	8.5
FM-10	1.25	14	10
FM-10	1.25	17	10
FM-12	1.25	17	12.5
FM-12	1.25	19	12.5
FM-14	1.5	22	15
FM-14	1.5	19	15
FM-16	1.5	22	16.5
FM-16	1.5	24	16.5
FM-18	1.5	24	18

ベアリングナット



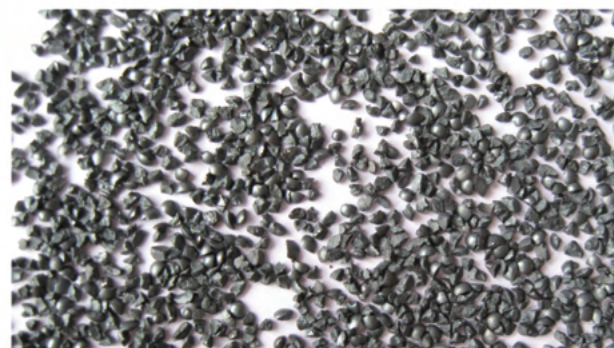
No.	Thread(d*P)	D1	D2	A	C	B	h	H
AN00	M 10*0.75	18	13	0	3	±0.1	4	5.2
AN01	M 12*1	22	17	-0.2	3	±0.1	4	5.4
AN02	M 15*1	25	21		4	±0.1	5	6.5
AN03	M 17*1	28	24		4	±0.1	6	7.7
AN04	M 20*1	32	26		5	±0.1	7	9.1
AN05	M 25*1.5	38	32		5	±0.1	7	9.1
AN06	M 30*1.5	45	38		5	±0.1	8	10.2
AN07	M 35*1.5	52	44		5	±0.1	9	11.2
AN08	M 40*1.5	58	50		5	±0.1	10	12.5
AN09	M 45*1.5	65	56	-0.5	6	±0.1	11	13.5
AN10	M 50*1.5	70	61		6	±0.1	11	13.5
AN11	M 55*2	75	67	-0.5	7	±0.1	12	15
AN12	M 60*2	80	73		7	±0.1	13	15.8
AN13	M 65*2	85	79		7	±0.1	15	18.6
AN14	M 70*2	92	85		8	±0.1	16	19.2
AN15	M 75*2	98	90		8	±0.1	16	20.3
AN16	M 80*2	105	95		8	±0.1	17	21.3
AN17	M 85*2	110	102		10	±0.3	18	22.3
AN18	M 90*2	120	108	0	10	±0.3		
AN19	M 95*2	125	113	-0.75	10	±0.3		
AN20	M 100*2	130	120		10	±0.3		



工業用刷/研磨ブラシ



鋼砂/スチール グリット



鋼丸/スチール ボール

